



Hobbytech®



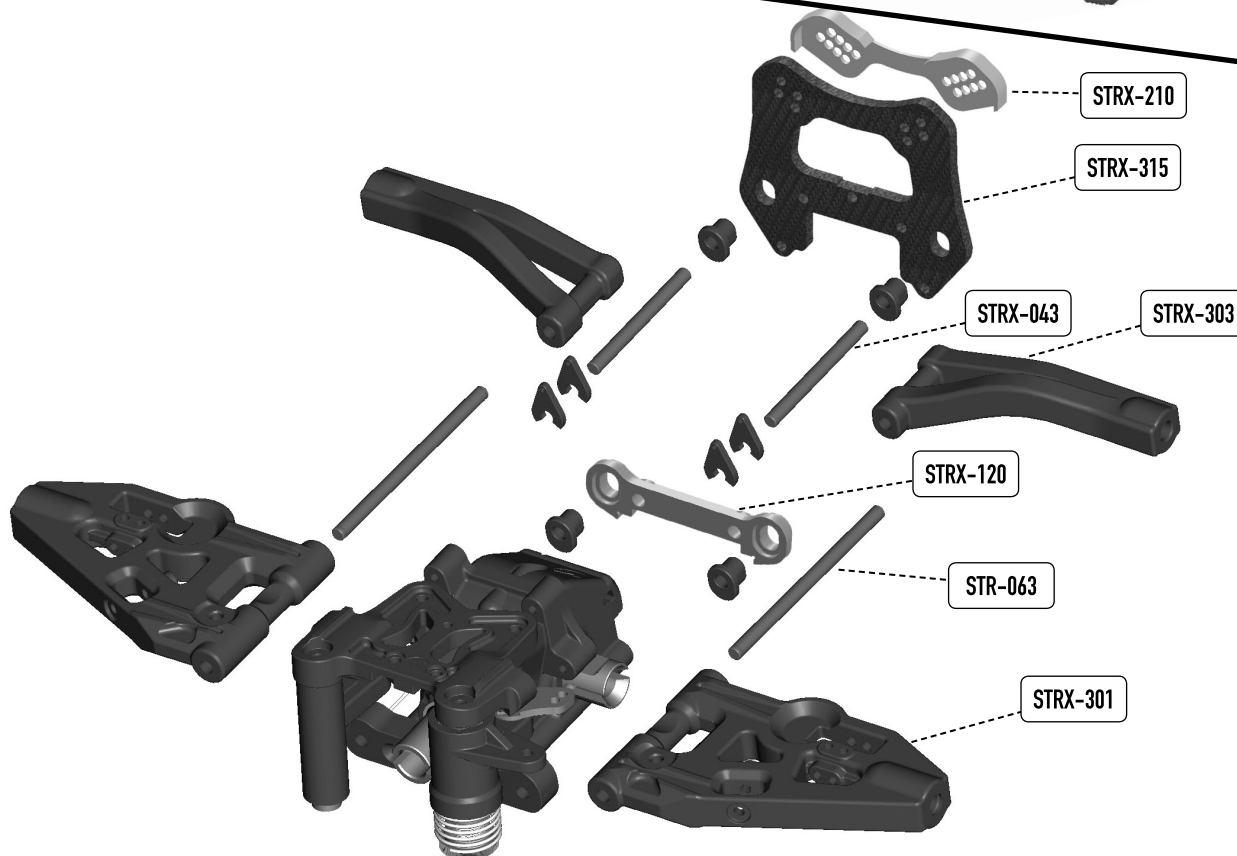
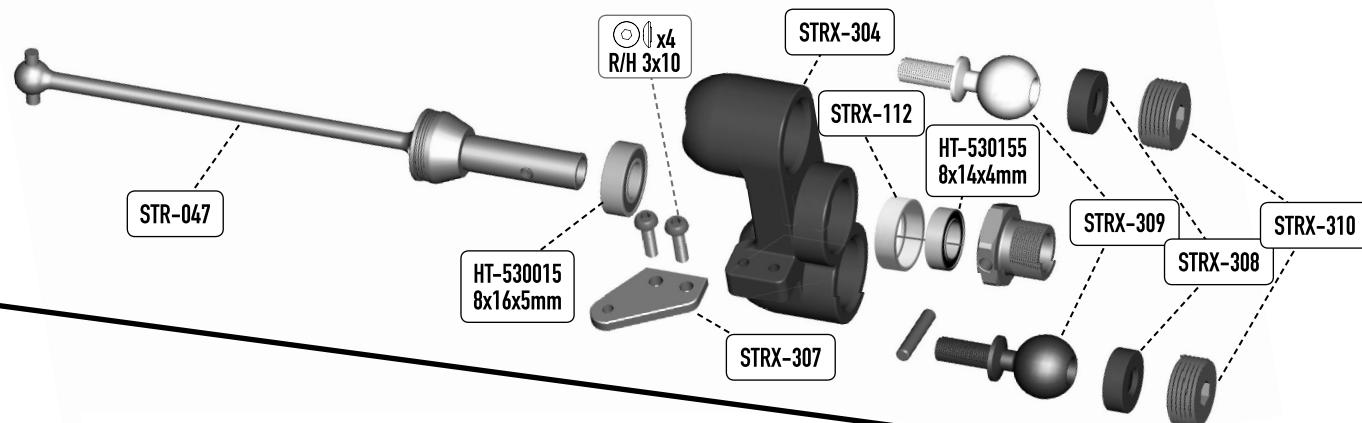
ADDITIF À LA NOTICE DE MONTAGE SPIRIT STR8

SPIRIT NXT RR 2017

Limited Edition

Afin de monter au mieux votre kit, vous trouverez ci-dessous un additif vous permettant de monter le nouveau système de triangulation SPIRIT NXT RR 2017 « Limited Edition ». Vous ne devez donc pas suivre les étapes suivantes de la notice principale fournie :

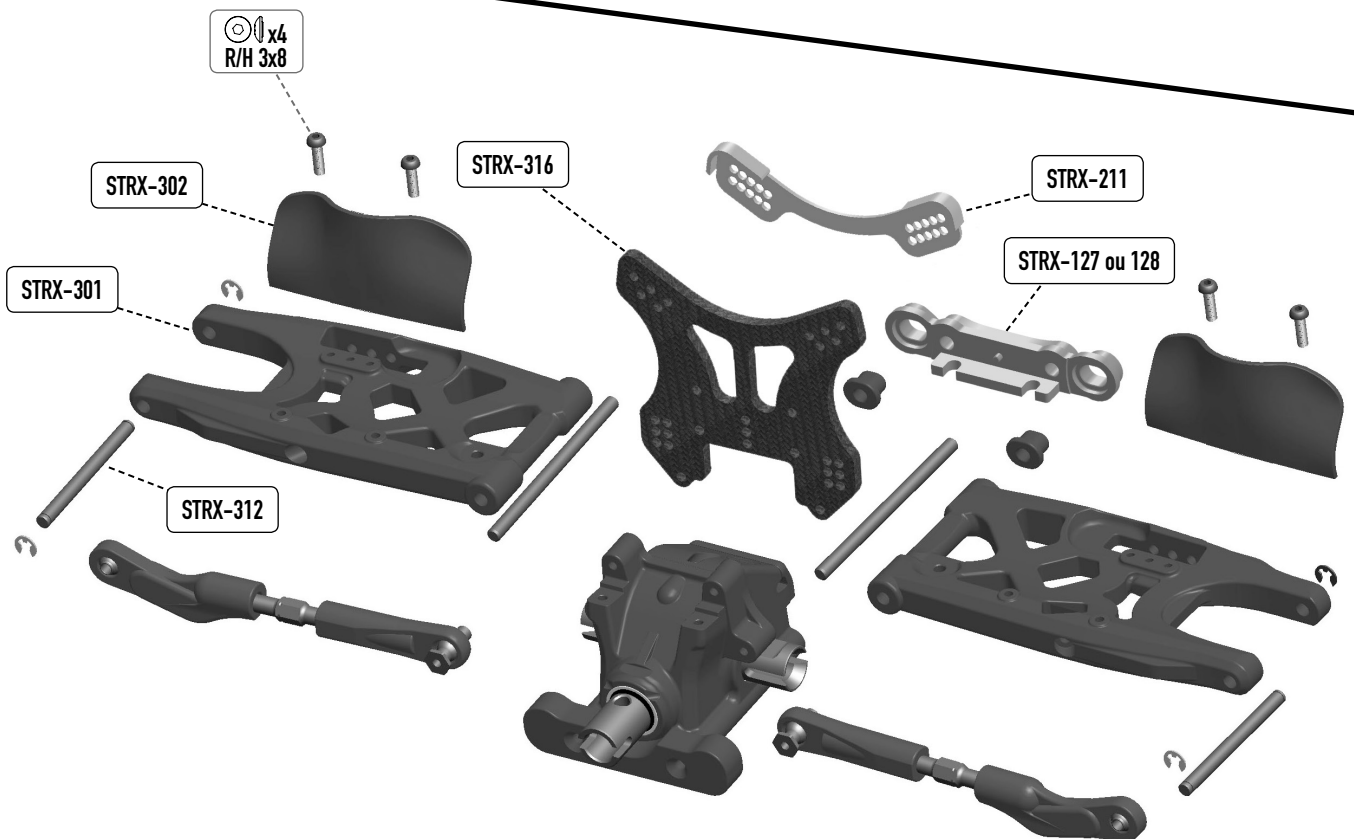
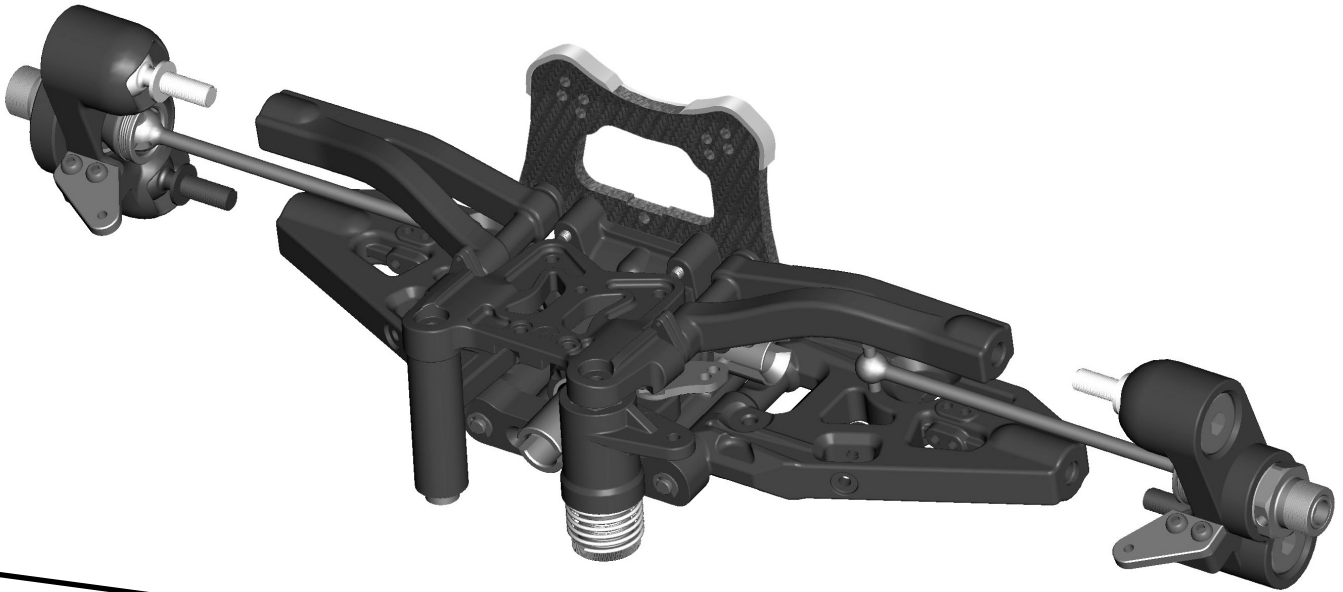
Step RR 2017 B-05 Pages 7 et 8 = Step B-05 et B-06 : Remplacer ces étapes celle-ci :



Step RR 2017 B-06 Pages 8 et 9 = Step B-07 et B-09 : Remplacer ces étapes par les deux suivantes (Step RR 2017 B-06 et Step RR 2017 B-07)

Step RR 2017 B-07

Pages 8 et 9 = Step B-07 et B-09 : Remplacer ces étapes par les deux suivantes (Step RR 2017 B-06 et Step RR 2017 B-07)



Step RR 2017 D-05

Pages 17, 18 et 19 : le montage de la triangulation arrière (Step D-05, D-07 et D-08) devra être adapté aux pièces spécifiques de cette étape

WWW.HOBBYTECH-RC.COM

info@hobbytech-rc.com

General information